

生産中止図面

2009 <特殊内容>  
↑便ふたなし品

\*定格：AC100V-1324W 50/60Hz

\*設置前に水圧を測定ください

- ・最低必要水圧0.07MPa(20.0L/min流動時)が必要です。  
この水圧を確保できないと汚物を排出しないことがあります  
ので注意してください。
- ・最高水圧は0.75MPaです。

注1：洗面所や浴室など他の水栓器具を同時に使用したときも、  
上記水圧と流量が必要です。

注2：配管は呼び径13以上をご使用ください。  
(上記水圧と流量確保のため。)

注3：75, 100塩ビ管(VU, VP75・100)共用  
塩ビ管の排水ソケットとの接合：床仕上げ面同一

\*給排水位置が適切でないとき、止水栓が製品に干渉することがあります。

\*室内において極端な負圧が生じない様にご注意ください。

(便器洗浄時に、排水配管から異臭が上ることが懸念されます。)

\*既設の排水ソケットが床下で排水管と接着されている場合、  
排水管の立ち上げ直しが必要です。

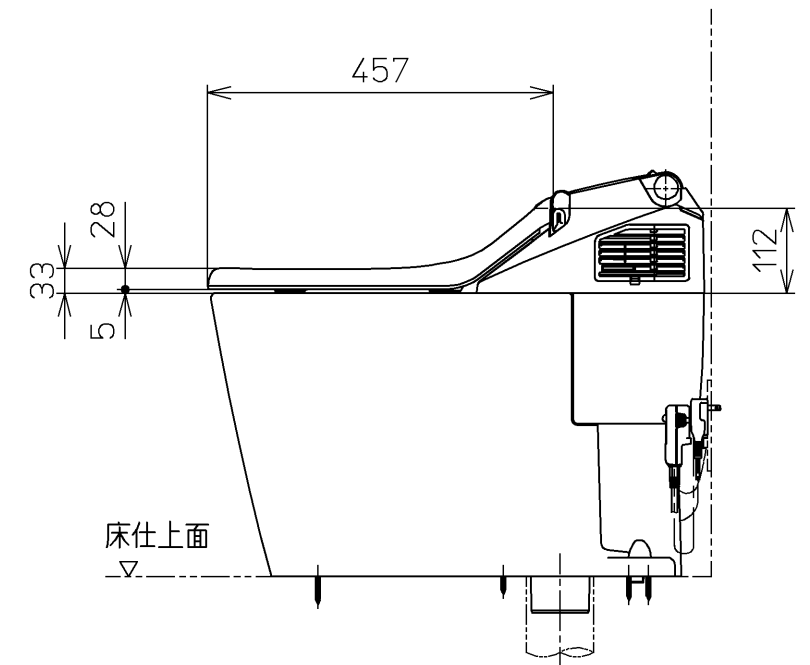
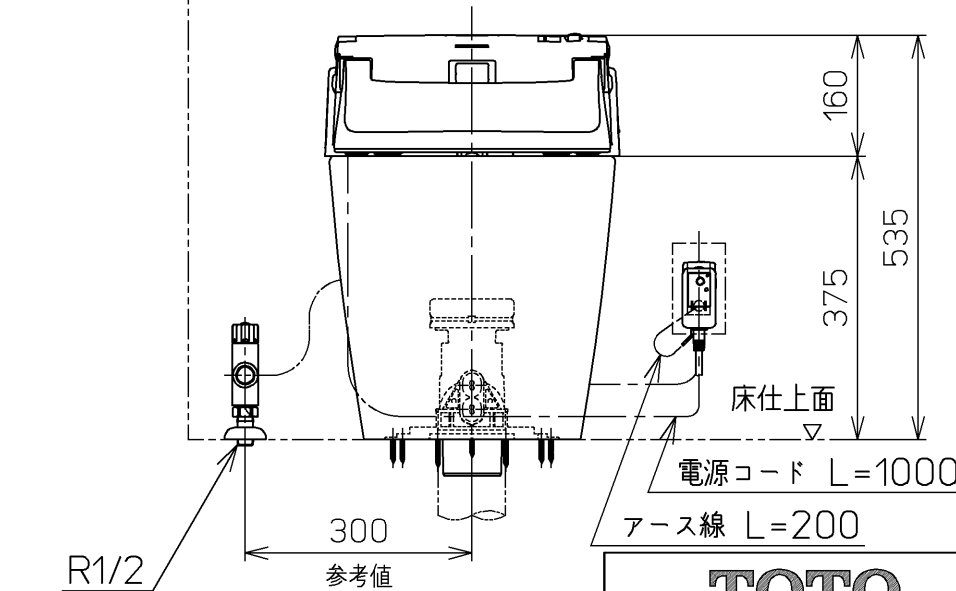
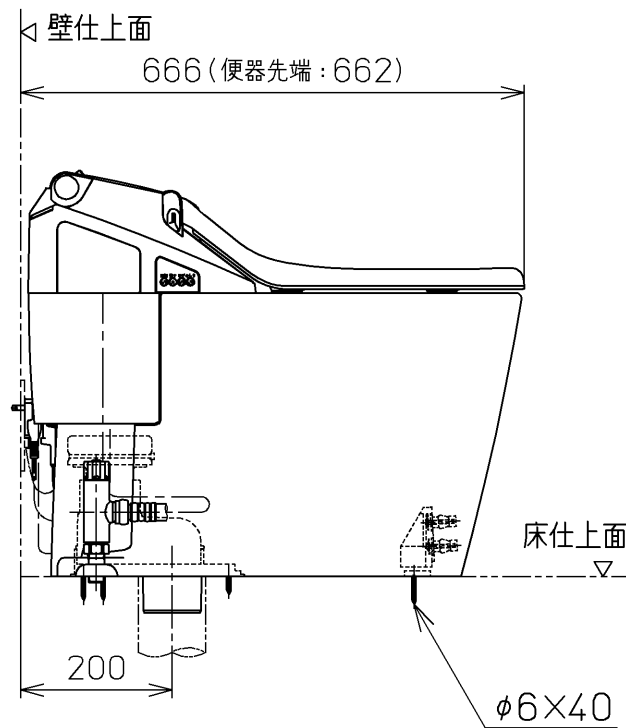
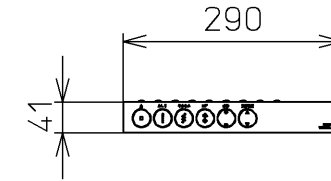
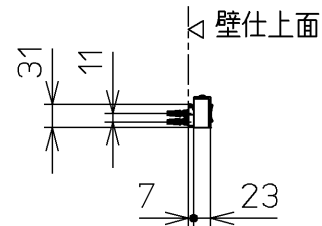
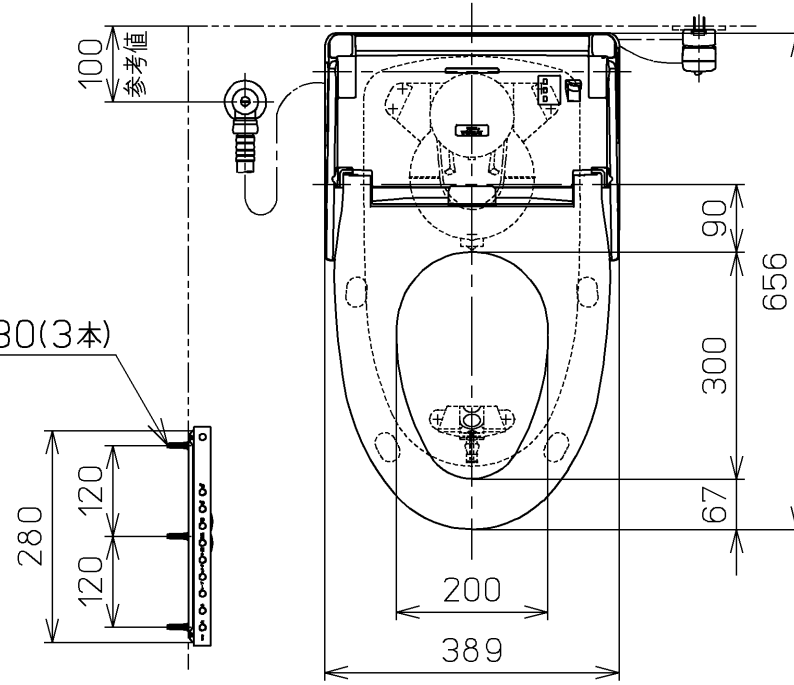
\*給水部の真下に電源コンセントを設置したり、給水用のホースと  
電源コンセントを接触させないでください。

結露水などにより電源コンセントに水がかかり、感電・発火の  
危険性があります。

\*製品背面に電源を設けないでください。

コンセントが製品と干渉し、抜き差しができない場合があります。

ねじ長 φ4×30(3本)



<b>TOTO</b>		単位 mm	名称 ウォシュレット一体形 便器
製図 南	検図 安達 合田 善 田	日付 08-04-18	品番 CES9683HFCJT6
備考 ネオレストAタイプ (レストルームドレッサー専用品) 寒冷地(ヒーター水抜き), S排水 リモデルタイプ(排水芯200mm)		機能部: TCF9683CJV6 陶器部: CS966BHF	図番 CES9683HFCJT6_A0101